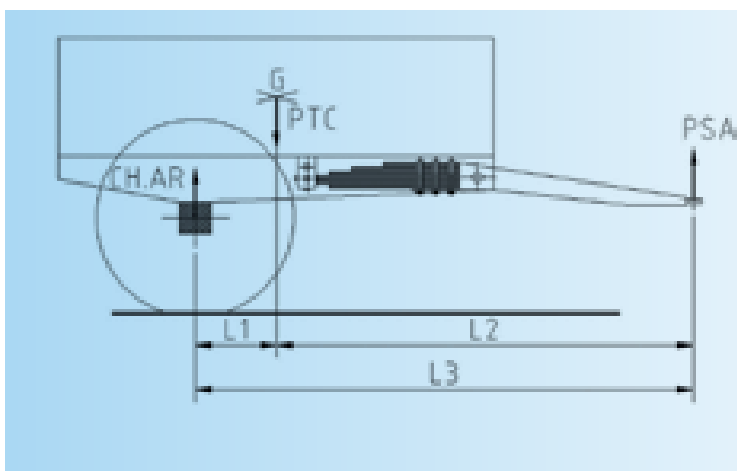


Charge / Capacity / Tragkraft :
1715 - 2205 - 2695 - 3185 - 3935 kg



• RESSORTS DE FLÈCHE

- SPRINGS DRAWBAR
- DEICHSELFEDER



Calcul de la répartition des charges sur le véhicule
Calculation of load repartition on the trailer
Berechnung der Lastverteilung auf dem Anhänger

$$PSA = (PTC \times L1) / L3$$

$$PSA = \text{..... Kg}$$

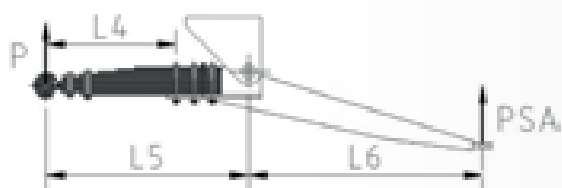
(PSA max autorisé 3000 kg)

(PSA max. allowed 3000 Kg)

(Maximal zulässiges Gewicht auf Deichsel von 3000 Kg)

$$CH.AR = PTC - PSA$$

$$CH.AR = \text{..... Kg}$$



Calcul de la répartition des charges sur la remorque
Calculation of load repartition on the trailer
Berechnung der Lastverteilung auf dem Anhänger

$$P = (PSA \times L6) / L5$$

$$P = \text{..... Kg}$$

Liste des ressorts de flèche et accessoires de montage

Springs drawbar list and mounting accessories

Auflistung der deichselfedern und des Montagezubehörs

Charge P Load P Tragfähigkeit P (kg)	Ressort (Référence et Désignation) Spring (Reference and Description) Blattfeder (Bezeichnung und Zusammenstellung)	Composition Composition Zusammenstellung	Poids Weight Gewicht	Bride (Référence et Désignation) U-Bolt (Reference and Description) Federbügel (Referenz und Bezeichnung)
			(kg)	
1715**	4192001 (R120P223)	7 lames 120x14	86	42424007 (B24 S121 T155)
2205**	4192002 (R120P224)	9 lames 120x14	104	42424008 (B24 S121 T185)
2695**	4192003 (R120P225)	11 lames 120x14	126	42424010 (B24 S121 T215)
3185**	4192004 (R120P226)	13 lames 120x14	146	42430004 (B30 S121 T260)
3935**	4192005 (R120P312)	13 lames 120 - 3x14 10x16	160	42430004 (B30 S121 T260)

** Les charges sont données pour L4=720 mm / Loads are given for L4=720mm / Belastungen bas ernen auf L4=720 mm

94024565K Kit de fixation Fitting kit Befestigungskit	Axe de ressort de flèche	Spring drawbar pin	<i>Bolzen deichselfeder</i>	836003
	Écrou	Nut	<i>Mutter</i>	57533D1
	Goupille	Spindle	<i>Splint</i>	58102
	Graisseur	Greaser	<i>Schmierbüchse</i>	98608A1

Kit de fixation U-bolt nuts Mutter federbriden	Ø24	12 x H, M24x2 Cl 8.8	92322406	Couple de serrage Screwing torque Anziehmoment	50/55 mkg
		6 x Nylstop AF H, M24x2 Cl 8.8	97524D1		
	Ø30	12 x H, M30x2 Cl 8.8	92323006		70/75 mkg
		6 x Nylstop AF H, M30x2 Cl 8.8	97430D1		